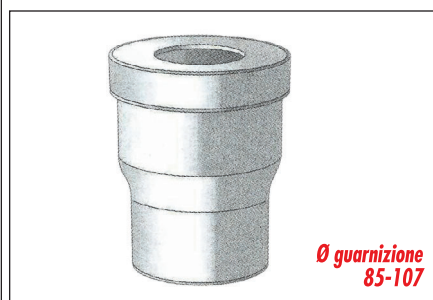


SCARICO PVC NICOLL A INCOLLAGGIO

Manicotto WC diritto M.F.



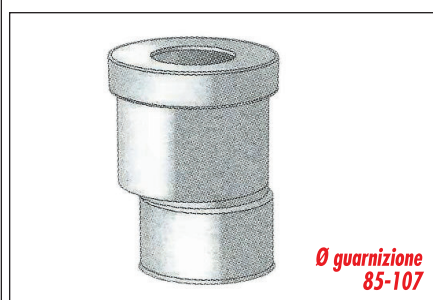
Ø	CODICE
100	QW 33

Manicotto diritto M.F.



Ø	CODICE
110	MW 33

Manicotti eccentrici



Ø	CODICE
100	QW 810 E

Sifone per turca 90° M.F.



Ø	CODICE
100	JU 2V

Sifone per turca 45° M.F.



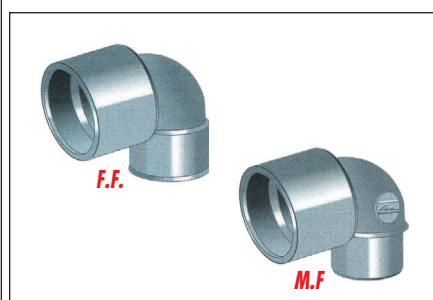
Ø	CODICE
100	JU 24

Vela per turca



Ø	CODICE
32	EW

Curve tecniche universali



Ø	CODICE
F.F. 50x32	CJ39FF
F.F. 50x40	CJ29FF
M.F. 50x40	CJ29MF

Manicotto



Ø	CODICE
FF. 38x40	MBAH2