


CANNE FUMO ACCIAIO M/PARETE

ACCIAIO INOX AISI 316 L



Modulo Acciaio Monoparete

Fig. 1




d. 080
d. 100
d. 120
d. 130
d. 150
d. 180
d. 200
d. 250
d. 300

ZW018.... L. mm. 1000

Modulo Acciaio Monoparete

Fig. 2




d. 080
d. 100
d. 120
d. 130
d. 150
d. 180
d. 200
d. 250
d. 300

ZW028.... L. mm. 500

Modulo Acciaio Monoparete

Fig. 3




d. 100
d. 130
d. 150
d. 180
d. 200
d. 250
d. 300

ZW038.... L. mm. 330

Modulo Regolabile Monoparete

Fig. 4

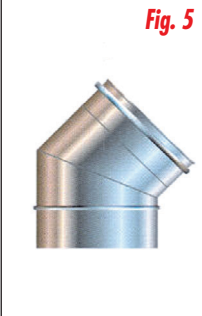


d. 100
d. 130
d. 150
d. 200
d. 250

ZW048.... L. mm. 350/590

Gomito Monoparete 45°

Fig. 5

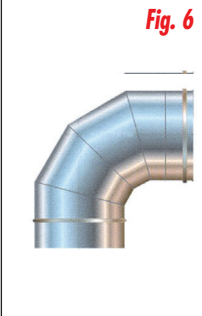


d. 080
d. 100
d. 120
d. 130
d. 150
d. 180
d. 200
d. 250
d. 300

ZW058....

Gomito Monoparete 90°

Fig. 6

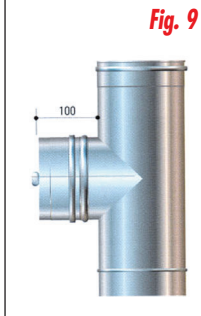


d. 080
d. 100
d. 120
d. 130
d. 150
d. 180
d. 200
d. 250
d. 300

ZW059....

Modulo Ispezione Monoparete

Fig. 9



d. 100
d. 130
d. 150
d. 180
d. 200
d. 250

ZW062....

Modulo Fumi Gasolio


SU ORDINAZIONE



ZW065....

Coppa Raccolta Condensa

Fig. 19

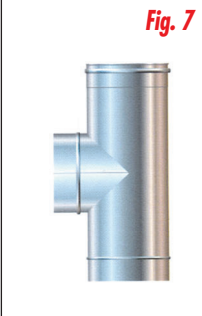


d. 080
d. 100
d. 120
d. 130
d. 150
d. 180
d. 200
d. 250
d. 300

ZW068....

Giunto a "T" a 90°

Fig. 7

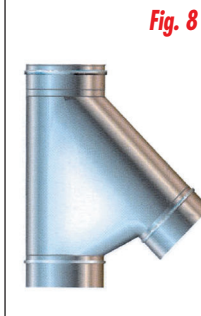


d. 100
d. 130
d. 150
d. 180
d. 200
d. 250
d. 300

ZW078....

Giunto a "T" a 135°

Fig. 8




d. 100
d. 130
d. 150
d. 180
d. 200
d. 250
d. 300

ZW080....

Cappello Cinese

Fig. 16




d. 080
d. 100
d. 120
d. 130
d. 150
d. 180
d. 200
d. 250
d. 300

ZW088....

Staffa a Parete

Fig. 23

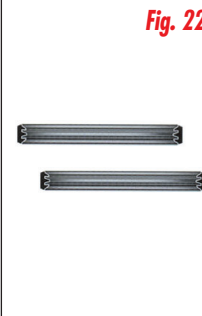


d. 080
d. 100
d. 120
d. 130
d. 150
d. 180
d. 200
d. 250
d. 300

ZW098....

Guarnizione Siliconica

Fig. 22

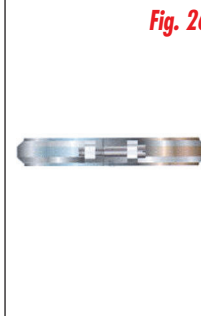


d. 080
d. 100
d. 120
d. 130
d. 150
d. 180
d. 200
d. 250
d. 300

ZW100....

Fascetta di Chiusura

Fig. 26



d. 100
d. 130
d. 150
d. 180
d. 200
d. 250

ZW118....

Cappello a Botte Antipioggia

Fig. 17



SU ORDINAZIONE

Cappello Eolico

Fig. 18



SU ORDINAZIONE

Supporto Murale con Tubo

Fig. 15



SU ORDINAZIONE

Supporto Murale

Fig. 13



SU ORDINAZIONE

Raccordo Caldaia Femm/Femm

Fig. 11



SU ORDINAZIONE